

HOBART

MYCÍ TECHNIKA

MYČKY NA SKLENICE **GCP/GP** | **GC/GX**



650 SUCHÝC
ŽÁ

HOBART

SKVĚLÉ VÝKONY VE VAŠÍ KUCHYNI

My z firmy HOBART jsme pyšní na to, že Vám dodáváme zcela spolehlivé, inovativní a velmi kvalitní stroje pro Vaši kuchyň. Vyvíjíme a sestavujeme je tak, abyste nejlépe zvládali i ty nejnáročnější úkoly Vašeho všedního dne v kuchyni.

Let's make it happen!

H SKLENIČEK DNÉ LEŠTĚNÍ





HOBART

7 ODVĚTVÍ

nespočet výzev

1 ŘEŠENÍ



GASTRONOMIE

jídelny / bary / kavárny /
hotely a restaurace



JÍDELNY PRO VĚTŠÍ VEŘEJNÉ ORGANIZACE

Nemocnice / domov důchodců a pečovatelský dům /
Závodní jídelna / vzdělávací instituce –
škola a univerzita



PEKÁRNA

Pobočka pekárny / Výroba / Pekařský průmysl



ŘEZNICTVÍ

Řeznictví / Průmyslové zpracování masa



PRŮMYSL



NÁMOŘNICTVO



LETECKÝ CATERING





TO LEPŠÍ NEBO TO NEJLEPŠÍ MŮŽETE SI VYBRAT!

Řada **PROFI** – vše, co potřebuje profesionální myčka na nádobí. Úspěšnou produktovou řadu od firmy HOBART najdete všude tam, kde je vzhledem k velkému množství nádobí a intenzitě znečištění nádobí za potřebí čistá práce skutečného profesionála. Spojuje efektivní techniku mytí nádobí s vysokým komfortem obsluhy a nízkými provozními náklady. Různorodost výbavy dělá z řady **PROFI** řešení šité na míru pro různé oblasti použití.

ŘADA **PROFI**

Řada **PREMAX** je tím pravým modelem pro ty, kteří chtějí ještě víc. Neboť **PREMAX** je vzorem pro ostatní. A to ve všech oblastech: nejnižší provozní náklady a fantasticky komfortní obsluha se spojují s maximálním výkonem. Řada **PREMAX** je nejhospodárnější a nejnovativnější řadou myček nádobí na trhu. Kromě vybavení, které mají modely **PROFI**, přesvědčí řada **PREMAX** svými jedinečnými vlastnostmi a je ideálním partnerem, který splňuje maximální nároky na perfektní organizaci mytí nádobí.

ŘADA **PREMAX**

MODELY

POMŮŽEME VÁM PŘI ROZHODOVÁNÍ!

PROFI GC

Malá myčka pro profesionální požadavky v barech, gastronomii a hotelnictví. Pouze 1,7 litru spotřeby vody, je to nejúspěšnější myčka na sklo na trhu.

Rozměr koše 400 x 400 mm,
kompaktní stavební výška 705 mm



PROFI GXC

Ideální řešení pro vysoké oplachovací objemy s nízkou výškou stroje - ideální pro instalaci pod pultem.

Rozměr koše 500 x 500 mm,
kompaktní stavební výška 705 mm



PROFI GX

Velký model **PROFI** pro bary, restaurace a hotely s vysokým mycím objemem.

Rozměr koše 500 x 500 mm,
kompaktní stavební výška 825 mm



HOBART



MODELY

POMŮŽEME VÁM PŘI ROZHODOVÁNÍ!

PREMAX EXKLUSIVNÍ ŘADA

PREMAX GCP

Kompaktní model pro sofistikované požadavky a snadné použití. **PREMAX** GCP podporuje proces sušení sklenic. Pouze 1,7 litru spotřeby vody, je to nejušpornější myčka na sklo na trhu. Když otevřete dveře, už žádná pára neuniká ven.

Rozměr koše 400 x 400 mm,
kompaktní stavební výška 705 mm



PREMAX GPCROI

PREMAX je s integrovanou reverzní osmózou stejně jako integrovaným sušením perfektní stroj pro dokonalé sklo. Je ideální pro bary a barové prostory, protože při otevírání dveří nedochází k úniku páry.

Rozměr koše 500 x 500 mm,
kompaktní stavební výška 820 mm



PREMAX GP

Prémiový model s integrovaným sušením zajišťuje dokonalý výsledek sušení. Je ideální pro bary, protože při otevírání dveří pára už více neuniká do prostoru barového pultu.

Rozměr koše 500 x 500 mm,
kompaktní stavební výška od 825 mm



ZNAČNÁ EKONOMICKÁ EFEKTIVNOST

SENSO-ACTIVE MANAGEMENT ZDROJŮ

Zodpovědná spotřeba vody

Kvalita vody je trvale monitorována, čemuž se automaticky přizpůsobuje spotřeba vody. Při malém znečištění zůstává spotřeba vody nízká, zatímco při silnějším znečištění se spotřeba zvyšuje.

Provozní náklady se dále snižují

Zejména díky inovativnímu managementu zdrojů se provozní náklady oproti běžným strojům redukuje o 20 %.

Výhody pro vás

- Zaručený výsledek mytí i při velkém znečištění.
- Myčka na sklenice opraví provozní závady.
- Mycí roztok je neustále dostatečně obnovován doplňováním čisté vody.
- Kompletní odčerpávání a nové naplnění již není nutné.

2IN1 DVOUKOŠOVÝ SYSTÉM

Zdvojnásobí množství proplachování – náklady sníží na polovinu

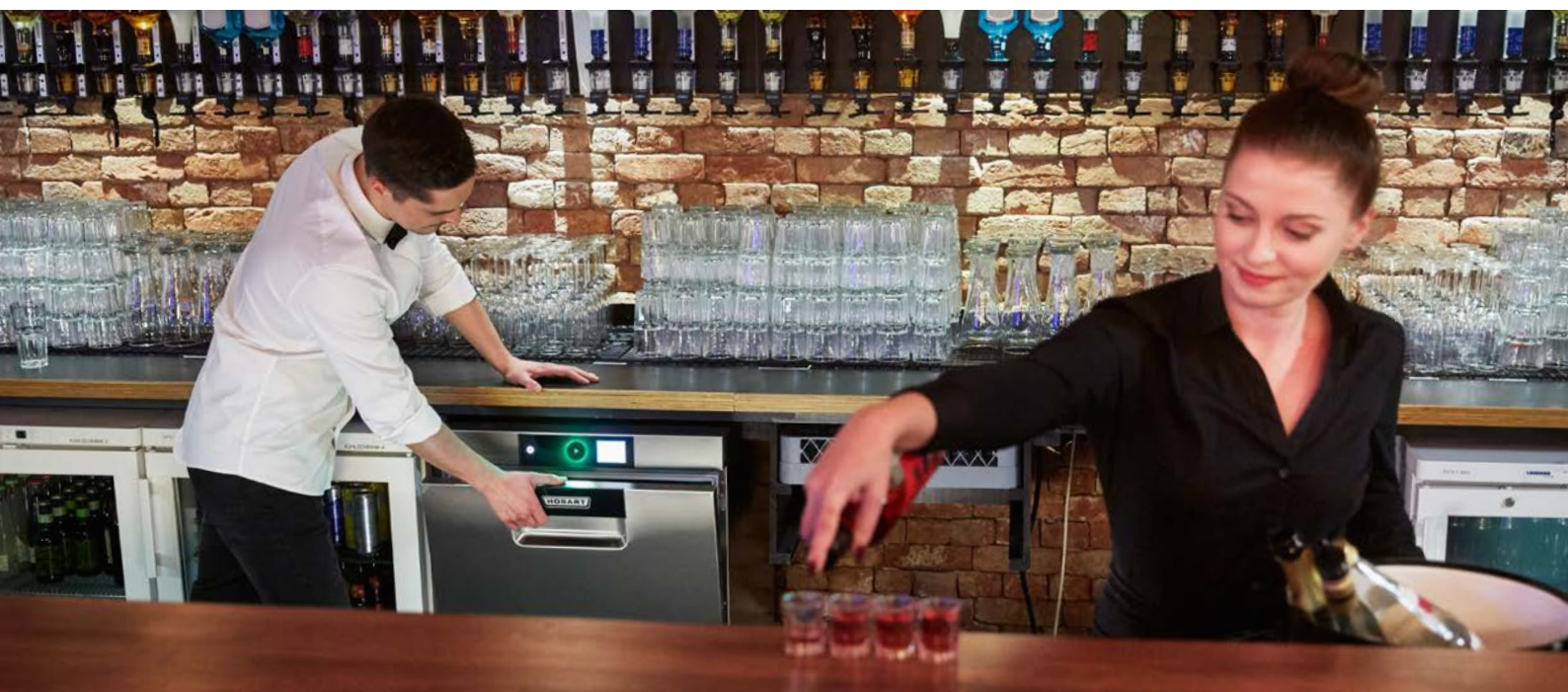
V hotelech, kavárnách a bistrech s vysokým podílem smíšených pokrmů může být kapacita myčky podstatně zvýšena systémem dvojitého koše 2IN1. Díky našemu doplňkovému vybavení pro použití s dvojitým košem lze talíře až do výšky 250 mm s horním košem a šálky, skleničky až do výšky 110 mm se spodním košem opláchnout najednou.

Klíčové údaje

- Nahoře talíře do max. průměru 250 mm.
- Dole šálky, sklenice a misky s max. výškou 110 mm.

To pro vás znamená

Díky optimálnímu využití myčky na sklenice se sníží spotřeba vody, energie a chemie až o 50 % oproti běžnému používání.





NEJLEPŠÍ VÝSLEDEK MYTÍ

PREMAX EXKLUSIVNÍ ŘADA

TOP-DRY SUŠENÍ

Pro nejlepší výsledek schnutí

Osušování mokrého nádobí je namáhavé a zabírá dost času: sušení HOBART TOP-DRY se postará o prvotřídní výsledek sušení. Vlhký vzduch se přitom po ukončení mycího procesu transformuje prostřednictvím hydrotermického uchování energie a jako horký vzduch na sušení se vrací zpět do mycí komory.

Přednost pro vás přehledně a souvisle

- Vlhkost se již nadále nebude držet na umytém nádobí.
- Nádobí a sklenice se nemusí ručně sušit a leštit.
- Ovzduší v místnosti je tak mnohem příjemnější, protože vzniká o 90 % méně vlhkosti.
- Ve špičkách, kdy potřebujete nádobí znovu použít rychleji než obvykle, je možné proces vysoušení kdykoliv přerušit.

Díky dodatečně vznikající vstupní energii v mycí komoře je systém z pohledu celkové spotřeby energie neutrální.

SAMOČISTICÍ SYSTÉM MYTÍ

Konec ucpaných trysek

Kombinovaný mycí a oplachovací systém je vybaven inovativním patentovaným samočištěním mycích ramen při každém mycím cyklu.

Jak to funguje?

Při spuštění mycího programu se mycí rameno propláchne proplachovacím louhem. Během jedné sekundy se proudícím proplachovacím louhem vyplaví nečistoty. Působením rotačního pohybu dosedne kulička nacházející se uvnitř mycího ramene na čisticí ventil a uzavře ho, takže proplachovací louh pak normálně proudí tryskami.



VIDEO
TOP-DRY SUŠENÍ



NEJLEPŠÍ VÝSLEDEK MYTÍ

GENIUS-X² FILTRAČNÍ SYSTÉM

Udrží mycí roztok permanentně čistý

Zdokonalený filtrační systém čistí znečištěnou vodu v pouhých třech krocích a snižuje tak spotřebu čisticího prostředku až o 35 %.

Nádrž zůstává čistá

Hrubé nečistoty a zbytky potravin se zachytávají v síťovém koši a nemohou proniknout do nádrže.

Jemné nečistoty se odloučí

Po 10 sekundách se shromážděné jemné nečistoty odvedou ze stroje.

Mytí zařídí zbytek

Během mytí se nahromadí zbylé jemné nečistoty a odčerpají se.

Další výhoda

Systém se při odčerpávání čistí sám, takže odpadá ruční čištění.

REVERZNÍ OSMÓZA

Odstraňuje vodní skvrny předtím, než vzniknou

Nepřitažlivé skvrny na skle? Minerály ve vodě často při sušení na skle zanechávají viditelné zbytky, které nevypadají hezky.

Ukončete to: Integrovanou reverzní osmózou RO-I nebo volitelnou volně stojící verzí RO-S není potřeba trýznivého leštění. Hygienická rizika, která mohla vznikat při ručním leštění se odstraňují již předem. Odstraněním všech skvrn vytvářejících minerálů vypadá nádobí a sklo velmi čisté a vychází lesklé přímo ze zařízení.

Důležité upozornění

Kompaktní myčky na mytí sklenic GC, GCP a GXC jsou k dispozici s integrovanou reverzní osmózou RO-I. Samostatná jednotka RO-S je k dispozici pro všechny vestavěné modely. GPC je k dispozici pouze u RO-I.

KONTROLA POLOHY SÍTA

Kontroluje, zda jsou krycí síto nádrže a jemný filtr správně nasazené

Pokud není síťový systém správně nasazen, zobrazí se na ovládání varovný pokyn. Po usazení síta do správné polohy může mytí pokračovat.

To pro vás znamená

- Čerpadlo je chráněno před střepy a malými přibory.
- Šetří mycí prostředek a snižuje vaše provozní náklady.
- Nečistoty se zachycují.



ŠIROKOUHLÉ TRYSKY

Pro čistotu v každém rožku

Výsledek mytí závisí hned na několika faktorech: důležitým aspektem je správný podíl vody a čisticího prostředku. Aby byl mycí efekt trysek co možná největší, vyvinula firma HOBART speciální tvar tak, aby trysky působily ve srovnání s běžnými systémy co možná nej přesněji a na co možná největší ploše.

Výhoda pro vás

Výsledek mytí se zejména v rozích výrazně zlepšil.

SPECIÁLNÍ PROGRAM

Přineste své sklo, aby svítilo

Oplachujete sklo ručně nebo jste nespokojeni s výsledky mytí vašeho mycího stroje? Pak důvěřujte v naše speciální programy.

Intenzivní program: pro hluboké sklo je potřeba zvýšené množství čerstvé vody na propláchnutí dna pro odstranění zbývajícího oplachového prostředku.

Studené oplachování: sklenice se okamžitě ochlazují po opláchnutí studenou vodou. Takže ve špičkách mohou být sklenice znovu použity přímo v barech nebo pivních zahradách. Navíc se nápoj nezahřívá sklem a pivo si zachovává svou pěnu.

Základní program mytí: Nové sklenice jsou obvykle opatřeny ochranným povlakem. Náš speciální program přebírá stisknutím tlačítka základní mytí před prvním použitím.

MYCÍ SYSTÉMY PRO OPAKOVANĚ POUŽITELNÉ NÁDOBÍ

Na kelímky, misky a lahve

Nejen kelímky, misky atd. jsou v podstolových myčkách HOBART suché a čisté. Díky integrovanému sušení TOP-DRY můžete lahve snadno a hygienicky mýt také pomocí perfektně sladěného příslušenství.



Získejte více informací!
www.hobart.cz/REUSABLES



HOBART



SNADNÁ OBSLUHA

PREMAX EXKLUSIVNÍ ŘADA

VAPOSTOP²

Skončuje s oblaky páry

Kdo otevře svou myčku na nádobí hned po procesu mytí, vyrazí proti němu horký oblak páry.

S tím je teď konec: Inovativní VAPOSTOP² nasává ventilátorem páru o teplotě 60 °C z prostoru stroje a zabraňuje úniku páry.

Stručný přehled našich výhod

- Vyjmutí umytého nádobí je mnohem příjemnější.
- Hosté u pultu nebudou rušeni unikajícím parním oblakem.
- Dřevěné pulty a kuchyňské linky jsou takto chráněny.
- Do prostoru tak unikne o 90 % méně páry.

VISIOTRONIC-TOUCH OVLÁDÁNÍ

Bezproblémové ovládání pro každého

Jednotlačítkové ovládání v kombinaci s barevnou obrazovkou – snadněji to nejde: Ovládání VISIOTRONIC-TOUCH mnohonásobně zjednodušuje manipulaci s vaším strojem a zobrazuje všechny důležité informace na displeji formou textů a symbolů.

Přínos pro vás

- Bezproblémová volba programů.
- Snadné nastavování.
- Všechny důležité informace jsou patrné na první pohled.



VIDEO
VISIOTRONIC-TOUCH OVLÁDÁNÍ





SNADNÁ OBSLUHA

ZBÝVAJÍCÍ INDIKACE ČASU

Stálý přehled o mycím procesu

Ovládání VISIOTRONIC-TOUCH je rozšířeno o zobrazení postupu programu myčky na mytí sklenic HOBART.

- Modrá: Program byl právě spuštěn
- Částečně zelená: Stroj myje
- Zelená: Program je ukončen / stroj je připraven ke spuštění
- Červená: Závada nebo hlášení upozornění

HYGIENICKÝ PROGRAM

Odstraňuje choroboplodné zárodky a bakterie

V průběhu doby se ve vašem stroji usazují vápenaté usazeniny a částičky nečistot. S patentovaným hygienickým programem nedáte choroboplodným zárodkům a bakteriím žádnou šanci.

Abyste věděli, kdy máte příště provést hygienický program, zobrazí se vám tato informace na displeji. Poté jednoduše vložíte hygienické tablety do stroje a spustíte program. O chvíli později je vaše myčka na sklenice opět hygienicky čistá.

Přehled vašich výhod

- Rychlé odstranění usazenin vápníku.
- Stroj se vyčistí od zbytků nečistot.
- Zajišťuje příjemnou vůni.



CLIP-IN MYCÍ A OPLACHOVACÍ SYSTÉM

Čištění zařízení je s nimi geniálně jednoduché

Pro usnadnění práce lze díky systému CLIP-IN jedním pohybem ruky vyjmout a opět nasadit mycí a oplachovací systém.

SOFT-START MYCÍ ČERPADLO

Pro tiché spuštění mycího procesu

V bistrech a barech jsou myčky na mytí sklenic často zabudované v oblasti baru a jsou v bezprostřední blízkosti k vašim zákazníkům. Aby byl jejich hovor nerušený, postará se mycí čerpadlo SOFT-START o jemné a tiché spuštění mycího procesu.

UKAZATEL VÝŠKY HLADINY

Sledování výšky hladiny efektivní a jednoduché

Indikátor stavu naplnění sleduje obsah externích a zabudovaných nádrží na chemii. Budete tak vždy v pravý čas upozorněni na potřebu doplnění mycího a oplachovacího prostředku, což zaručí trvale bezvadný výsledek mytí.

AUTOMATICKÝ SAMOČISTICÍ PROGRAM

Čistší vnitřní prostor po každém dni

Po každém dni se automaticky spustí samočisticí program, který pomocí čisté vody vypláchne z vnitřního prostoru myčky na nádobí zbytky nečistot.

ZABUDOVANÉ ZÁSOBNÍKY CHEMIE

Šetřete místo a pohodlně doplňujete svůj hygienický prostředek

Zabudovatelné zásobníky pro oplachovací a mycí prostředky lze do stroje integrovat dodatečně. Velké otvory zajišťují pohodlné plnění bez rozlití.



PŘÍPOJKA USB

Pro bezproblémovou dokumentaci dat

Teplota, hlášení o závadách a zvolené programy se musí neustále z kontrolních důvodů dokumentovat. Tuto časově náročnou úlohu automaticky přebírá ovládání VISIOTRONIC-TOUCH.

Pohodlné využití provozních a spotřebitelských dat

Pro bezproblémové stažení provozních a hygienických parametrů disponuje myčka na sklenice rozhraním USB, aby bylo možné uložit všechny důležité údaje na externí paměťové médium.

HOBART



SPOLEHLIVOST A FLEXIBILITA

DVĚ FÁZE (230/400 V)

Garantovaná flexibilita při uvedení stroje do provozu

Dle potřeby můžete svou myčku na sklenice napájet napětím 230 V nebo 400 V. Změny jsou kdykoliv možné jednoduchým přepojením.

705 MM STAVEBNÍ VÝŠKA

Vytvořeno pro každý pult

Kompaktní a prostorově úsporné: myčky na mytí sklenic **PROFI GC**, **PROFI GXC** a **PREMAX GCP** se nacházejí pod každým pultem s montážní výškou pouhých 705 mm.

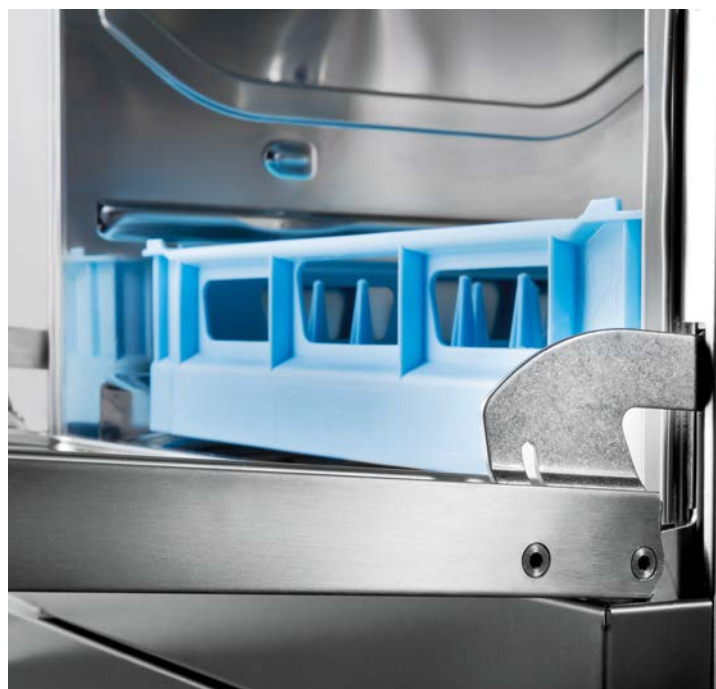


TLUMENÍ DORAZU DVEŘÍ

Při otevírání a zavírání šetrné a tiché

Dveře myčky na sklenice jsou odpruženy plynovým tlumičem. Ten chrání vaše nádobí a zabraňuje opotřebování dveřních závěsů.

Ostatně: Plochá vodítka košů na vnitřní straně dveří umožňují snadné zasouvání a vyjímání košů ze stroje.



HOBART

HOBART
SMART
CONNECT



SMARTCONNECT



Aplikace HOBART SMARTCONNECT

Přehled toho nejdůležitějšího

Pomocí nové aplikace HOBART SmartConnect máte možnost bezplatně získat pětiletý podrobný přehled o aktuálním stavu vaší myčky na nádobí.

Propojit, informovat, profitovat

Na základě těchto údajů se můžete vyhnout prostojům stroje a spojit se s firemním zákaznickým servisem nebo s vyškoleným servisním partnerem. Kromě toho nabízí aplikace SmartConnect obrázkové návody pro drobné poruchy, takže je můžete sami odstranit.

Přehled všech funkcí

- Přehled o stavu stroje (zachovejte si přehled o stavu všech vašich strojů)
- Informace o zařízení (se všemi důležitými nastaveními a informacemi stroje)
- Záznam chybových hlášení (navíc budete e-mailem informováni o systémových chybách)
- Kalkulačka provozních nákladů (přehled nákladů na spotřebu)
- Hygienické informace (ve formě provozní knihy)
- Vytížení (údaje o efektivním používání stroje)

V jakých zemích a jazycích je aplikace SmartConnect k dispozici a další podrobné informace naleznete pod odkazem www.HobartSmartConnect.cz

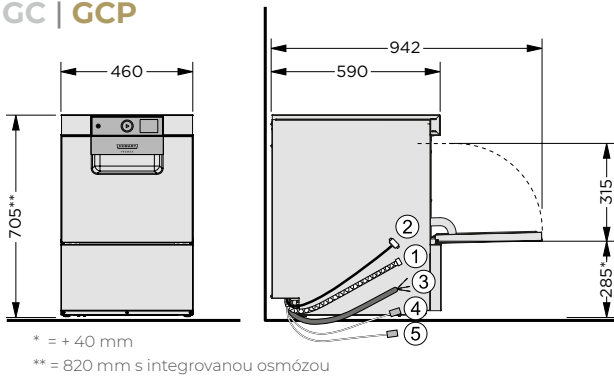


HOBART

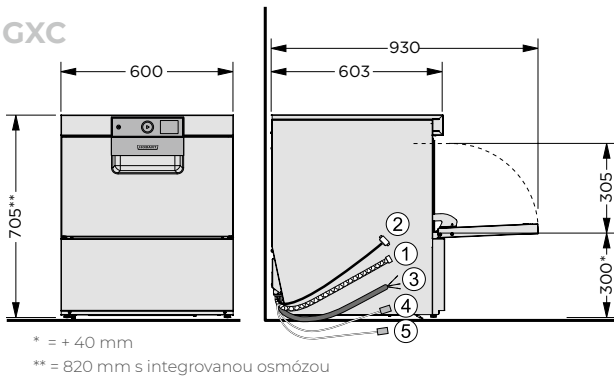


NÁKRESY

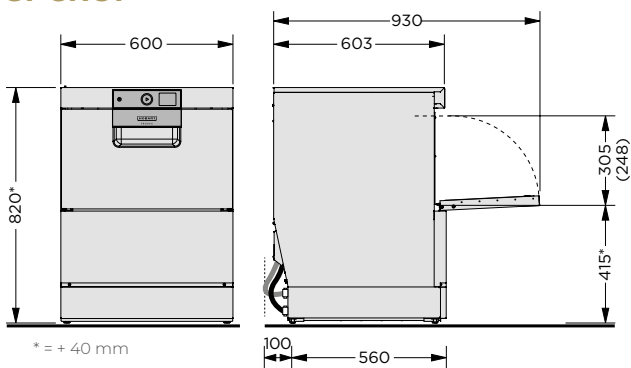
GC | GCP



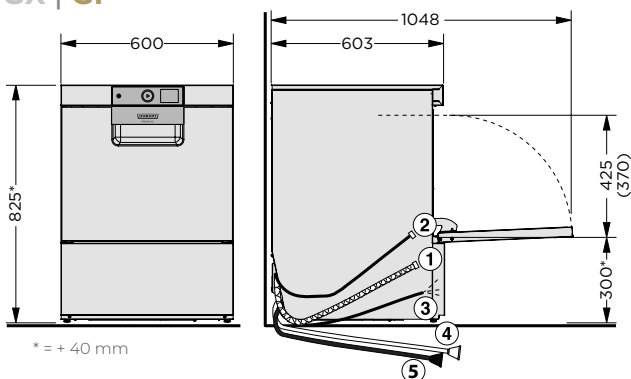
GXC



GPCROI



GX | GP



- [1] Odpadní hadice
- [2] Připojka pro přívodní hadici
- [3] Napájecí kabel
- [4] Tekutý mycí prostředek
- [5] Oplachový prostředek

VYBAVENÍ

| MODELY | ŘADA PROFÍ | | | ŘADA PREMAX | | |
|--------|------------|-----|----|-------------|--------|----|
| | GC | GXC | GX | GCP | GPCROI | GP |

HOSPODÁRNOST

| | | | | | | |
|--------------------------------|---|---|---|---|---|---|
| SENSO-ACTIVE management zdrojů | – | ● | ● | – | ● | ● |
| 2IN1 dvoukošový systém | – | – | ○ | – | – | ○ |

VÝSLEDEK MYTÍ

| | | | | | | |
|--|---|---|---|---|--------------------------|--------------------------|
| TOP-DRY sušení | – | – | – | – | ● PREMAX EXKLUZIVNÍ ŘADA | ● PREMAX EXKLUZIVNÍ ŘADA |
| GENIUS-X ² filtrační systém | ● | ● | ● | ● | ● | ● |
| Integrovaná reverzní osmóza RO-I | ○ | ○ | – | ○ | ● | – |
| Volně stojící reverzní osmóza RO-S | ○ | ○ | ○ | ○ | – | ○ |
| Kontrola polohy síta | ● | ● | ● | ● | ● | ● |
| Čerpadlo oplachovacího prostředku | ● | ● | ● | ● | ● | ● |
| Širokoúhlé trysky | ● | ● | ● | ● | ● | ● |
| Studený oplach | ● | ● | ● | ● | ● | ● |
| Intenzivní program | ● | ● | ● | ● | ● | ● |
| Program pro základní mytí | ● | ● | ● | ● | ● | ● |
| Řešení mytí pro vratné nádoby | – | ○ | ○ | – | ○ | ○ |
| Systém na mytí lahví | – | ○ | ○ | – | ○ | ○ |
| Myčka vratných kelímků | – | ○ | ○ | – | ○ | ○ |

SNADNÁ OBSLUHA

| | | | | | | |
|--|---|---|---|---|--------------------------|--------------------------|
| VAPOSTOP ² | – | – | – | – | ● PREMAX EXKLUZIVNÍ ŘADA | ● PREMAX EXKLUZIVNÍ ŘADA |
| Integrovaný modul WLAN | ● | ● | ● | ● | ● | ● |
| Aplikace SmartConnect* | ● | ● | ● | ● | ● | ● |
| VISIOTRONIC-TOUCH ovládání | ● | ● | ● | ● | ● | ● |
| VAPOSTOP | – | – | – | ● | – | – |
| Zbývající indikace času | ● | ● | ● | ● | ● | ● |
| Ukazatel hladiny v zásobníku na chemikálie | ○ | ○ | ○ | ○ | ○ | ○ |
| Hygienický program | ● | ● | ● | ● | ● | ● |
| CLIP-IN Mycí a oplachovací systém | ● | ● | ● | ● | ● | ● |
| SOFT-START mycí čerpadlo | ● | ● | ● | ● | ● | ● |
| Zabudované zásobníky chemie | ○ | ○ | ○ | ○ | ○ | ○ |
| Automatický samočisticí program | ● | ● | ● | ● | ● | ● |
| Přípojka USB | ● | ● | ● | ● | ● | ● |
| Samočisticí systém mytí | – | ● | ● | – | ● | ● |

SPOLEHLIVOST & FLEXIBILITA

| | | | | | | |
|----------------------|---|---|---|---|---|---|
| Tlumení dorazu dveří | ● | ● | ● | ● | ● | ● |
| Odpadní čerpadlo | ● | ● | ● | ● | ● | ● |
| Dvě fáze (230/400 v) | ● | ● | ● | ● | ● | ● |

● Včetně ○ Volitelně – Není k dispozici

* Ve kterých zemích a jazycích je aplikace SmartConnect dostupná a další informace naleznete pod odkazem www.hobartsmartconnect.cz.
Bezplatné používání na 5 let.

TECHNICKÉ ÚDAJE

| MODELY | ŘADA PROFI | | | ŘADA PREMAX | | |
|------------------------|---------------------------------|--------------------------------------|--------------------------------------|---------------------------------|--------------------------------------|--------------------------------------|
| | GC | GXC | GX | GCP | GPCROI | GP |
| DÉLKA PROGRAMU* | 75 / 120 s a speciální programy | 60 / 90 / 120 s a speciální programy | 60 / 90 / 120 s a speciální programy | 75 / 120 s a speciální programy | 60 / 90 / 120 s a speciální programy | 60 / 90 / 120 s a speciální programy |
| KAPACITA | | | | | | |
| Koše | 48 / h | 60 / h | 60 / h | 48 / h | 60 / h | 60 / h |
| Sklenice | 960 / h | 2,160 / h | 2,160 / h | 960 / h | 2,160 / h | 2,160 / h |
| OBJEM NÁDRŽE | 8.0 l | 10.6 l | 10.6 l | 8.0 l | 10.6 l | 10.6 l |
| SPOTŘEBA VODY | 1.7 l/rack | 1.8 l/rack | 1.8 l/rack | 1.7 l/rack | 1.8 l/rack | 1.8 l/rack |
| VÝKON ČERPADLA | 0.4 kW | 0.5 kW | 0.5 kW | 0.4 kW | 0.5 kW | 0.5 kW |
| OHŘEV NÁDRŽE | 2.4 kW | 1.7 kW | 1.7 kW | 2.4 kW | 1.7 kW | 1.7 kW |
| VÝKON OHŘÍVAČE | | | | | | |
| Standardní | 4.1 kW | 6.1 kW | 6.1 kW | 4.1 kW | 6.1 kW | 6.1 kW |
| Snížený | 2.8 kW | 2.0 kW | 2.0 kW | 2.8 kW | 2.0 kW | 2.0 kW |
| CELKOVÝ PŘÍKON | | | | | | |
| Standardní | 4.6 kW 3 x 16A | 6.7 kW 3 x 16 A | 6.7 kW 3 x 16A | 4.6 kW 3 x 16 A | 6.7 kW 3 x 16 A | 6.7 kW 3 x 16 A |
| Snížený | 3.2 kW 16 A | 2.6 kW 16 A | 2.6 kW 16A | 3.2 kW 16 A | 3.3 kW 16 A | 3.3 kW 16 A |
| Jmenovité napětí** | 400 / 50 / 3N (230 / 50 / 1) | 400 / 50 / 3N (230 / 50 / 1) | 400 / 50 / 3N (230 / 50 / 1) | 400 / 50 / 3N (230 / 50 / 1) | 400 / 50 / 3N (230 / 50 / 1) | 400 / 50 / 3N (230 / 50 / 1) |
| ROZMĚRY | | | | | | |
| Šířka | 460 mm | 600 mm | 600 mm | 460 mm | 600 mm | 600 mm |
| Hloubka | 590 mm | 603 mm | 603 mm | 590 mm | 603 mm | 603 mm |
| Výška | 705 mm | 705 mm | 825 mm | 705 mm | 820 mm | 825 mm |
| Zavážecí výška | 315 mm | 305 mm | 425 mm | 315 mm | 305 (248) mm*** | 425 (370) mm*** |
| Velikost koše | 400 x 400 mm | 500 x 500 mm | 500 x 500 mm | 400 x 400 mm | 500 x 500 mm | 500 x 500 mm |

* Pro dosažení hygienických teplot pro čisté mytí – i v případě připojení ke studené vodě nebo nižšího topného výkonu – disponuje stroj automatickým řízením programových časů.

** Vícefázové zapojení umožňuje provoz myčky na sklenice dle potřeby na 230 V nebo 400 V. Změna v místě použití je kdykoli možná jednoduchou změnou zástrčky.

*** U strojů s TOP-DRY je u levého horního rohu v mycí komoře snížená výška

KONCEPČNÍ ŘEŠENÍ pro optimální výsledek mytí

ÚPRAVA VODY

Pro každou kvalitu vody to správné řešení: Kartuše HYDROLINE STAR a STAR EXTRA na částečné a úplné odsolení vody společně s Reverzní osmóza HYDROLINE PURE RO-I a RO-S zaručují výsledek mytí bez skvrn a potřeby ručního leštění.

CHEMICKÉ PROSTŘEDKY PRO MYCÍ STROJE

Ke každému použití správný mycí prostředek – perfektní přesně pro určitý stroj. Hygienická linie HYLIN.





NAŠE VIZE

Mytí bez vody

Intenzivní průzkum trhu ukázal, že naši zákazníci očekávají mycí techniku, která je na jedné straně velmi úsporná a na druhé straně podává optimální výkon. Tyto nároky jsou pro nás směrodatné a představují základ naší vize „Mytí bez vody“. Zmíněná vize je naším trvalým motorem při objevování stále nových způsobů, jak trvale snižovat spotřebu vody, energie a chemických látek. Pomocí inovativních špičkových řešení se snažíme krok za krokem přiblížit našemu cíli. Již nyní víme.

» Ať už to bude kdykoliv, první stroj, který bude skutečně schopný provádět mytí bez vody - bude výrobek firmy HOBART. «

O SPOLEČNOSTI

My jsme HOBART

HOBART je světová jednička v oblasti komerční mycí techniky a renomovaný výrobce zařízení na vaření a přípravu pokrmů a techniky šetrné k životnímu prostředí. Byla založena roku 1897 ve městě Troy, Ohio, a v současné době zaměstnává firma HOBART 6.900 pracovníků po celém světě. Ve výrobní lokalitě Offenburg, Německo, společnost HOBART vyvíjí, vyrábí a distribuuje mycí techniku do celého světa. Všude na světě se gastronomické podniky a hotely, jídelny, pekárny a řeznictví, supermarkety, letecké společnosti, turistické lodě, dodavatelé automobilového průmyslu, výzkumné ústavy a farmaceutické firmy spoléhají na naše inovativní výrobky, jedničky po stránce úspornosti a ekologie.



HOBART

LET'S MAKE IT
HAPPEN!

MADE IN GERMANY

Tento slib jakosti od nás mají naši
zákazníci a jde také o náš vlastní nárok,
který ve firmě HOBART sdílejí
všichni zaměstnanci.

 made in germany

smartclean 
smartgreen 

NAŠE HLAVNÍ ZAMĚŘENÍ

Inovativní - úsporný - udržitelný

To považujeme za nejdůležitější. Být **inovativní** pro nás znamená, nastavovat vždy nová měřítka po stránce technologie, což našim zákazníkům přináší skutečnou přidanou hodnotu. Umožňuje to vlastní koncernové technologické centrum a centrum pro inovace v oblasti techniky mytí nádobí v našem hlavním sídle v Německu. Díky koncentrované inovační dynamice zde vznikají vysoce efektivní výrobky, které vždy znovu potvrzují naši pozici coby vedoucí technologický podnik. Být **hospodárný** pro nás znamená, posouvat měřítka ohledně nízkých provozních nákladů a spotřeby surovin a neustále rozpoutávat novou revoluci na trhu. Být **udržitelný** pro nás znamená, zodpovědně zacházet se surovinami a sledovat vlastní ekologickou energetickou politiku. To neplatí pouze pro použití výrobků, ale také pro všechny oblasti podniku jako je nákup a výroba.

HOBART

Kompetentně – Rychle – Spolehlivě

HOBART nabízí celosvětovou síť servisních partnerů pro všechny produkty. Tito technici provádějí údržbu a opravy vždy kvalifikovaně, rychle a spolehlivě. Díky pravidelným školením a dlouholetým zkušenostem mají detailní znalosti o produktech a pomohou vám, abyste se mohli soustředit na své podnikání. Co je dobré vědět: Doživotní servisní záruka také zaručuje dostupnost všech náhradních dílů po celou dobu životnosti vašeho stroje.

HOBART

DEUTSCHLAND/ÖSTERREICH

HOBART GMBH

Robert-Bosch-Straße 17 | 77656 Offenburg
Tel.: +49 781 600-0 | info@hobart.de
www.hobart.de



Werkskundendienst +49 800 600 1313
für Österreich +43 820 240 599

Zentraler Verkauf +49 180 300 0068

SCHWEIZ

GEHRIG GROUP AG

Bäulerwisenstrasse 1 | 8152 Glattbrugg
Tel.: +41 43 211 56-56
info@gehriggroup.ch
www.gehriggroup.ch

FRANCE

COMPAGNIE HOBART

ZI PARIS EST - Allée du 1er Mai - B.P. 68
77312 MARNE LA VALLEE Cedex 2
Téléphone: +33 1 64 11 60 00
contact@hobart.fr
www.hobart.fr

UNITED KINGDOM

HOBART UK

Southgate Way | Orton Southgate
Peterborough | PE2 6GN
Phone: +44 844 888 7777
customer.support@hobartuk.com
www.hobartuk.com

BELGIUM

HOBART FOSTER BELGIUM

Industriestraat 6 | 1910 Kampenhout
Phone: +32 16 60 60 40
sales@hobart.be
www.hobart.be

NEDERLAND

HOBART NEDERLAND B.V.

Pompmolenlaan 12 | 3447GK Woerden
Tel.: +31 348 46 26 26
info@hobart.nl | www.hobart.nl

NORGE

HOBART NORGE

Gamle Drammensvei 120 A | 1363 HØVIK
Tel.: +47 67 10 98 00
post@hobart.no | www.hobart.no

SVERIGE

HOBART SCANDINAVIA APS

Varuvägen 9 | 125 30 Älvsjö
Tel.: +46 8 584 50 920
info@hobart.se | www.hobart.se

DANMARK

HOBART SCANDINAVIA APS

Håndværkerbyen 27 | 2670 Greve
Tel.: +45 43 90 50 12
salg@hobart.dk | www.hobart.dk

AUSTRALIA

HOBART FOOD EQUIPMENT

Unit 1/2 Picken Street | Silverwater NSW | 2128
Tel.: +61 2 9714 0200
www.hobartfood.com.au

SPAIN

HOBART ESPAÑA

DIVISION DE ITW ESPAÑA, S.L.U.

Ctra de Ribes KM 31,7
08520 Les Franqueses del Vallés, Barcelona
Phone +34 938 605 020
info@hobart.es | www.hobart.es

KOREA

HOBART KOREA LLC

7th Floor | Woonsan Bldg | 108 | Bangi-dong
Songpa-gu | Seoul 138-050
Phone: +82 2 34 43 69 01
contact@hobart.co.kr
www.hobart.co.kr

JAPAN

HOBART (JAPAN) K.K.

Suzunaka Building Omori
6-16-16 Minami-Oi | Shinagawa-ku | Tokyo 140-0013
Phone: +81 3 5767 8670
info@hobart.co.jp | www.hobart.co.jp

SINGAPORE

HOBART INTERNATIONAL (S) PTE LTD

158 | Kallang Way | #06-03/05
Singapore 349245
Phone: +65 6846 7117
enquiry@hobart.com.sg
www.hobart.com.sg

THAILAND

HOBART (THAILAND)

43 Thai CC Tower Building | 31st FL
Room No. 310-311 | South Sathorn Rd.
Yannawa | Sathorn | Bangkok | 10120
Phone: +66 2 675 6279 81 | enquiry@hobartthailand.com
www.hobartthailand.com

OTHER COUNTRIES

HOBART GMBH

Robert-Bosch-Straße 17 | 77656 Offenburg | Germany
Phone: +49 781 600-2820
info-export@hobart.de
www.hobart-export.com

Die Angaben in diesem Prospekt beruhen auf dem Stand 02/2024. Technische Änderungen oder Änderungen der Ausführung bleiben vorbehalten.

The details given in this brochure are correct as of 02/2024. We reserve the right to technical or design modifications.

Document non contractuel. Les indications de ce prospectus sont conformes à la mise à jour de 02/2024. Nous nous réservons le droit de modifier les données ou les configurations techniques de nos machines.

